

SO 53121 - Union T-rør utv. gjenge

Beskrivelse

- T-rør med overgangsnippel
- SS 316 Ti, 1.4571



Med forbehold om konstruksjonsendringer og tekniske endringer. Kan endres uten varsel

GPA Flowsystem A/S

Regnbueveien 9

NO-1405 Langhus

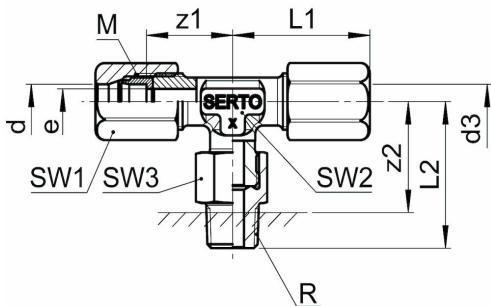
+47 (0)64-85 68 00

info@gpa.no

gpa.no

SO 53121 - Union T-rør utv. gjenge

Teknisk spesifikasjon



Artikkelnr	d1	d3	R	bar	M	e	SW1/SW2	SW3	L1/L2	z1/z2
0583101040	4	4	1/8	250	8 x 1	3.5	10/9	10	21,5/26	16/19,5
0583101045	4	4	1/4	250	10 x 1	3.5	12/9	14	24/30	16/20,5
0583101070	5	5	1/8	250	8 x 1	3.5	10/9	10	22/26	16/19,5
0583101075	5	5	1/4	250	10 x 1	4	12/9	14	24/30	16/20,5
0583101100	6	6	1/8	200	10 x 1	4.5	12/9	12	24/26	16/19,5
0583101110	6	6	1/4	200	10 x 1	4.5	12/9	14	24/30	16/20,5
0583101125	6	6	1/2	200	10 x 1	4.5	12/9	22	24/32	16/22
0583101160	8	8	1/8	200	12 x 1	6	14/10	14	26,5/28	18/21,5
0583101170	8	8	1/4	200	12 x 1	6.5	14/10	14	26,5/32	18/22,5
0583101180	8	8	3/8	160	14 x 1	6.5	17/12	17	32/34,5	20,5/24,5
0583101190	8	8	1/2	160	14 x 1	6.5	17/12	22	32/35,5	20,5/22,5
0583101260	10	10	1/8	160	14 x 1	6	17/12	17	32/31	20,5/26

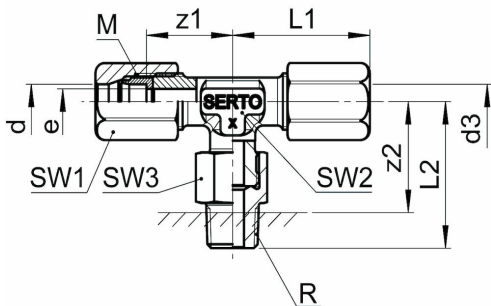
Med forbehold om konstruksjonsendringer og tekniske endringer. Kan endres uten varsel

GPA Flowsystem A/S

Regnbueveien 9
NO-1405 Langhus
+47 (0)64-85 68 00
info@gpa.no
gpa.no

SO 53121 - Union T-rør utv. gjenge

Teknisk spesifikasjon



Artikkelnr	d1	d3	R	bar	M	e	SW1/SW2	SW3	L1/L2	z1/z2
0583101270	10	10	1/4	160	14 x 1	8.5	17/12	17	32/34,5	20,5/25
583101280	10	10	3/8	160	14 x 1	8.5	17/12	17	32/34,5	20,5/24,5
0583101290	10	10	1/2	160	14 x 1	8.5	17/12	22	32/35,5	20,5/22,5
0583101380	12	12	1/4	160	16 x 1	8.5	19/14	19	33,5/36,5	21,5/27
0583101390	12	12	3/8	160	16 x 1	9.5	19/14	19	33,5/35,5	21,5/25,5
0583101400	12	12	1/2	160	16 x 1	9.5	19/14	22	33,5/39,5	21,5/26,5
0583101540	14	14	1/2	100	20 x 1,5	12	24/17	24	38,5/42	24,5/29
0583101590	15	15	1/2	100	20 x 1,5	13	24/17	24	38,5/42,5	24,5/29
0583101630	16	16	1/2	100	24 x 1,5	13.5	30/22	30	42/46	26,5/33
0583101730	18	18	1/2	100	24 x 1,5	13.5	30/22	30	42/46,5	26,5/33
0583101740	18	18	3/4	64	28 x 1,5	15	32/22	30	42/50,5	30,5/35,5
0583101830	22	22	3/4	64	28 x 1,5	19	32/27	36	49,5/51	30,5/35,5

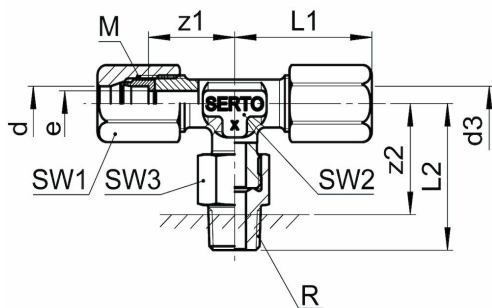
Med forbehold om konstruksjonsendringer og tekniske endringer. Kan endres uten varsel

GPA Flowsystem A/S

Regnbueveien 9
NO-1405 Langhus
+47 (0)64-85 68 00
info@gpa.no
gpa.no

SO 53121 - Union T-rør utv. gjenge

Teknisk spesifikasjon



Artikkelnr	d1	d3	R	bar	M	e	SW1/SW2	SW3	L1/L2	z1/z2
0583101140	6.35	6.35	1/8	200	10 x 1	4.5	12/9	12	24/26	16/19,5
0583101145	6.35	6.35	1/4	200	10 x 1	4.5	12/9	14	24/30	16/20,5
0583101215	9.52	9.52	3/8	160	14 x 1	8	17/12	17	32/34,5	20,5/24,5
0583101800	21.3	21.3	3/4	64	28 x 1,5	19	32/27	36	50/50,5	30,5/35,5

Med forbehold om konstruksjonsendringer og tekniske endringer. Kan endres uten varsel

GPA Flowsystem A/S

Regnbueveien 9

NO-1405 Langhus

+47 (0)64-85 68 00

info@gpa.no

gpa.no